



विज्ञानशाहीर डॉ. प्रभाकर जामखेडकर

- प्रकाशक :- नानिवडेकर शाहिरी संगम,
१/१८, गोरेगावकर चाळ,
गिरगाव, मुंबई ४०० ००४.
- अक्षररचना :- मे. मल्टिफील्ड्स,
४, नावलकर बिल्डिंग, खाडिलकर रोड,
गिरगाव, मुंबई ४०० ००४.
- मुद्रक :- रविउदय मुद्रणालय प्रा. लि.,
अ-२०, आनंदनगर, एम. आय. डी. सी.
अंबरनाथ (पूर्व), जिल्हा - ठाणे.
- प्रकाशन :- २६ जुलै १९९३



स्मृतिस्थान
गणेशशाहीर
के. म. ना. नानिवडेकर
(१९०४ ते १९६०)

भारतरत्न डॉ. बाबासाहेब आंबेडकर पोवाडा

विज्ञानशाहीर डॉ. प्रभाकर जामखेडकर



मूल्य :- लोकाश्रय

अर्पण



कै. शाहीर प्रल्हादराय जामखेडकर

॥ श्रीः ॥
॥ राष्ट्रदेवो भव ॥

“नानिवडेकर शाहीरी संगम” च्या पोवाडे प्रशिक्षण अभ्यासक्रमाचे अध्वर्यु आणि विज्ञानशाहीर डॉ. प्रभाकर प्रल्हादराय जामखेडकर कृत, ‘विश्वभूषण भारतरत्न डॉ. बाबासाहेब आंबेडकर’ यांचा प्रस्तुत पोवाडा रसिक आणि अभ्यासक ह्यांना सादर करतांना आम्हाला अतिशय आनंद होत आहे.

डॉ. आंबेडकरांवरील अनेक ग्रंथांचा अभ्यास करतांना त्यांच्या विशाल कर्तृत्वाची आणि सहस्रावधि पैलूंची शाहीरांना जाणीव झाली. अश्या असामान्य कर्तृत्वाला पोवाड्यांत योग्य न्याय देणे कठिणच. त्यामुळे काही महत्त्वाच्या प्रसंगांचीच निवड करुन, त्याद्वारे त्या महापुरुषाच्या कांहीं विशिष्ट पैलूंचे ठसठशीतपणे दर्शन घडविण्याचा प्रयत्न शाहीरांनी प्रस्तुत पोवाड्यात केला आहे.

डॉ. बाबासाहेबांच्या जन्मशताब्दीनिमित्ताने ७ भागांत ही पोवाडेरूपी श्रध्दांजलि त्या महामानवाच्या चरणी आकाशवाणीवरून वाहण्यांत आली. त्यानंतर हाच पोवाडा संक्षिप्त स्वरूपांत सुप्रसिद्ध शाहीर विठ्ठल उमप ह्यांच्या भारदस्त आवाजांत आकाशवाणीवरून प्रसारित केला गेला.

ह्या पोवाड्याचा आकृतिबंध आणि चाली शाहीर जामखेडकर ह्यांचे पूज्य तीर्थरूप आणि गुरु कै. कविभूषण महाराष्ट्र शाहीर प्रल्हादराय जामखेडकर ह्यांच्या धाटणीवर आधारित आहेत.

आकाशवाणीवर हा पोवाडा सादर करतांना ज्या अनेक लहान थोरांचे मौलिक साहाय्य शाहीर जामखेडकरांना लाभले त्यांत प्रमुख म्हणजे श्री. मधुकर गायकवाड, उत्कृष्ट पेटीची साथ करणारे श्री. प्रभु तेंडोलकर, ढोलकीपटु श्री. कृष्णा घोटकर, श्री. अरविन्द भांगळे तसेच शाहीरांचे वडील बंधु श्री. विनायकराव आणि शाहीरांच्या दोन्ही सुविद्य कन्या डॉ. प्रीता आणि युवाशाहिरा चि. प्रिया ह्यांचा आवर्जून उल्लेख करावा लागेल. शाहीरी जगताला वरील सर्व मंडळींनी ऋणी करून ठेवले आहे.

ह्यापूर्वी वाणीमध्ये प्रामुख्याने असलेली शाहीरी लेखणीमध्ये आणण्याचे कार्य शाहीरी वाङ्मयाचे संशोधक व अभ्यासक सर्वश्री अँकर्थ, शाळीग्राम, य. न. केळकर, वर्दे, शितूत इत्यादी मंडळींनी केले. ‘नानिवडेकर शाहीरी संगम’ नेही शाहीर जामखेडकर ह्यांचे हे वाणीतील वैभव लेखणीत आणून महाराष्ट्र - सारस्वताची पूजा बांधली आहे. पोवाडे गायनाच्या प्रसारासाठी प्रस्तुत पुस्तकाचा पाठयपुस्तक म्हणून कै. क्रान्तिशाहीर ग. द. दीक्षित लोककला विद्यापीठ, शाहीर-महर्षि पां. द. खाडीलकर पोवाडे गायन विद्यापीठ, पंचशील गीतमंच आणि तत्सम संस्थांना उपयोगी होईल.

व्यवस्थापक,

नानिवडेकर शाहीरी संगम.

सदिच्छा

शाहीर प्रभाकर जामखेडकर यांचेशी माझा परिचय अगदी अलीकडचा आहे. परंतु अगदी अल्पावधीत आपल्या मोकळ्या स्वभावाने व वागणुकीने त्यांनी माझ्या हृदयात प्रेमादराचे स्थान निर्माण केले आहे.

जामखेडकरांचा पूर्वेतिहास मला मुळीच माहीत नव्हता; परंतु डिसेंबर ९२ च्या मुंबई दंगलीनंतर त्यांच्या मनातील करुणा जागृत झाली. बेहरामपाड्यावर चहूबाजूंनी आरोप-प्रत्यारोप व आक्रमणे होत आहेत तेव्हा वस्तुस्थिति काय आहे हे जाणून घेण्याच्या हेतूने ते पुढे सरसावले. मानवी दृष्टिकोन समोर ठेवून काही समविचारी लोकांना त्यांनी एकत्र केले आणि बेहरामपाड्यातील सर्वच मुसलमान हे क्रूरकर्म नसून तुमच्या आमच्या सारखीच माणसे आहेत, त्यांनाही संसार आहेत, सुखदुःखे आहेत हे समजावून सांगण्यात त्यांनी पुढाकार घेतला. बेहरामपाड्यातील अल्पसंख्यांकात ख्रिश्चन, दलित व बौध्दहि राहतात त्यांचेतील भीति नष्ट करण्याचे व आत्मभाव जागवण्याचे कार्य त्यांनी आरंभिले.

२६ जानेवारी १९९३ रोजी बेहरामपाड्यातील लोकांतर्क राष्ट्रीय ध्वजारोहणाचा कार्यक्रम जेव्हा त्यांनी घडवून आणला त्यावेळी मी तेथे होतो. झोपडपट्टीतील लहान लहान मुले आपल्या पालकांसहित तेथे हजर होऊन 'सारे जहाँसे अच्छा हिंदोसातां हमार' म्हणत होते परंतु त्यांच्या डोळ्यातील भीतीची झाक मला स्पष्ट दिसत होती. या मुलांच्या मनात निर्माण झालेली भीति आपण कशी घालवणार हा प्रश्न मला पडत होता. भीति व द्वेष या दोन भावनातील सीमारेषा किती पुसट असते नाही !

त्या प्रसंगी जामखेडकर म्हणाले, 'यापुढील पहिला कार्यक्रम म्हणजे गेले दीड महिने मुलांच्या शाळा बंद आहेत त्यामुळे या विद्यार्थ्यांचे खूप नुकसान झाले आहे. तेव्हा पहिल्या प्रथम या मुलांना आपण त्यांच्या शाळेत पोचविणार. मी स्वतः या मुलांना घेऊन जाणार.

जामखेडकरांनी याप्रसंगी जी हिंमत दाखविली ती मला महत्त्वाची वाटली त्यानंतर पुन्हा दंगल उसळली परंतु ती सुरू असतांना आणि त्यानंतरही समाजात सौहार्द निर्माण करण्याचे काम त्यांनी सुरू ठेवले.

त्यांच्या मनात असलेल्या मानवतावादी करुणेचे पडसाद त्यांच्या या पोवाडयातून सहजगत्या उतरले असल्यास नवल नाही. कारण कविमन हे भावनोत्कट असते. मनात सर्व मानवाबद्दल समभाव असलेला कवीच बाबासाहेब आंबेडकरांबद्दल आत्मीयतेने व कळकळीने उत्स्फूर्तपणे काव्यरचना करू शकतो.

बाबासाहेबांना बडोद्यात झालेल्या मानहानीनंतर त्यांच्या मनाची काय अवस्था झाली याचे वर्णन कवीच्या शब्दात पाहिले की मन हेलावते.

चाल कां कुठेच मजना थारा । अश्रूंच्या वाहती धारा ॥
मानहानी पाणउतारा । नाही अर्थ नर्क हा दुसरा ॥
अस्पृश्यता पाप घनघोर । अंतःकरण जाळते पार ॥

जामखेडकरांनी या पोवाडयात समग्र आंबेडकर चरित्र आणण्याचा प्रयत्न केलेला आहे. हे करतांना आंबेडकरांच्या जीवनातील महत्त्वपूर्ण प्रसंग तर घेतलेच परंतु त्यांचा विचार देखील काव्यबद्ध करण्याचा प्रयत्न केलेला आहे. पोवाडा म्हटला की तो गेय असला पाहिजे, लयबद्ध असला पाहिजे. ऐकणाऱ्याला तो कसा रुचेल, पचेल याचे भान शाहिराने ठेवले नाही तर तो मनमानसात रुजणार नाही. शाहीर जामखेडकरांना याची जाणीव आहे. बाबासाहेबांचा स्वाभिमानाचा विचार मांडतांना शाहीर लिहीतो,

खरी सुधारणा कोणती घ्याव समजून ॥

उपकार, भूतदया, उदारता यातून ॥

चाल

उध्दार करावा कोणी । ऐकावी आंबेडकर वाणी ॥

जे पिती ओंजळिनी पाणी । कशी गातील क्रांतीची गाणी ॥

करावयाचा ज्याचा त्याने, खुद स्वतःचा उध्दार ॥

आग्रह व्यक्ति स्वातंत्र्याचा, हक्कासाठी ललकार ॥

गुलामास जाणीव करावी, गुलाम बाबा तू असशी ॥

तेव्हा कुठे तो बंड पुकारील, गुलामगिरीच्या बेडीशी ।

स्वाभिमान, स्वावलंबन । आत्मोध्दार सूत्रे हो तीन ॥

सूत्र-त्रयीवर निर्भर । आरंभ चळवळीस थोर ॥

आता वरील रचनेत बाबासाहेबांचा विचार काव्यात किती सहजपणे कोंदणात बसविलेल्या हिऱ्याप्रमाणे बसवला आहे हे ध्यानात येईल.

सरळ, साधी, लोकांना समजेल अशा बाळबोध भाषेत जामखेडकरांनी या पोवाडयाची रचना केलेली आहे. हा पवाडा जेव्हा जामखेडकर गाऊन दाखवतात तेव्हा त्याची माधुरी व प्रभाव लक्षात येतो. अगडबंद शब्दबंबाळ काव्यरचना करणारे कवि महाराष्ट्रात काही कमी नाहीत. चमत्कृतिपूर्ण शब्दांची रचना करून पंडितांची वाहवा मिळवण्यात त्यांना धन्यता वाटते. परंतु त्यांची कविता सामान्य माणसाच्या जवळपास देखील फिरकत नाही. उलट लोकभाषेत रचना करणारे लोकगीतकार, शाहीर ही मंडळी मनातल्या मनात गुणगुणाच्या वा ओठातल्या ओठात पुटपुटणाऱ्या लाजाळू तरुण-तरुणीपासून म्हाताऱ्या कोताऱ्यांच्या हृदयात जाऊन वास करतात. दलित व बौध्द समाजात अकोल्याचे दीनबंधु शेगावकर, लोककवि वामन कर्डक, विठ्ठल उमप, आदि कविगायकांनी जे स्थान प्राप्त केले ते स्थान साहित्य संमेलनातील कविसंमेलनात टाळया घेणाऱ्या पंडित कबीना लाभत नाही ही वस्तुस्थिति आहे. परंतु सर्वांना सर्वच गोष्टी साधत नसतात हे ही तेवढेच खरे.

लोकप्रबोधनाचे पोवाडा हे प्रभावी माध्यम आहे. जामखेडकरांनी या माध्यमाचा उपयोग करून डॉ. बाबासाहेबांचे जीवन काव्यबद्ध केलेले आहे. हा पोवाडा कितपत लोकप्रिय होतो यावर पोवाडयाचे यशापयश अवलंबून आहे.

शाहीर प्रभाकर जामखेडकरांना त्यांच्या या उपक्रमात सुयश लाभो हीच सदिच्छा.

१४ एप्रिल १९९३.

वसंत मून

य - ६/९०, शासकीय वसाहत,
वान्द्रा (पूर्व), मुंबई - ४०००५१.

डॉ. बाबासाहेब आंबेडकर - एक प्रभावी पोवाडा.

डॉ. बाबासाहेब आंबेडकर यांच्या जन्मशताब्दि वर्षात या महापुरुषाची विचारसरणी देश परदेशात पोहोचविण्याची कामगिरी सरकारी व बिन सरकारी स्तरावर निरनिराळ्या माध्यमातून केली गेली.

डॉ. आंबेडकरांचे व्यक्तिमत्व चतुररू होते हे सर्वश्रुत आहे. त्यांचे विचार निर्भीड, अभ्यासपूर्ण, मूलगामी व शास्त्रीय पायावर भक्कमपणे उभे असत. जन्मशताब्दि निमित्ताने ते भाषणे, संमेलने, पुतळे, पुस्तके इत्यादी द्वारे जनतेसमोर मांडले गेले, परंतु विचार ग्रामीण भागातील सर्वसामान्यांपर्यंत पोहोचणे आवश्यक आहे. एवढेच नव्हे तर हे विचारधन साध्या सोप्या भाषेत भावी पिढ्यांना उपलब्ध करून देणे आवश्यक आहे याची जाणीव मला झाली.

आज देखील भारतात सर्वाधिक प्रसारासाठी 'आकाशवाणी' हे एकमेव सर्वोत्तम माध्यम आहे. तसेच जनसामान्यांपर्यंत पोहोचवण्यास पोवाड्यासारखे प्रभावी माध्यम नाही, ही गोष्ट ध्यानात आली.

केवळ पुण्यस्मरणाने नव्हे तर स्मृतीची ज्योत चिरंतन तेवत ठेवावी म्हणून एक महत्त्वकांक्षी योजना हाती घेण्याचे ठरविले.

डॉ. बाबासाहेब आंबेडकरांच्या महान व्यक्तिमत्त्वाचे पैलू समर्थपणे वर्णन करणारा पोवाडा उपलब्ध माहितीवर लिहून सादर करणे आवश्यक होते. ही जबाबदारी माझे मित्र विज्ञानशाहीर प्रभाकर जामखेडकरांनी समर्थपणे हाताळली. अधिकृत माहिती व उपलब्ध संदर्भ ग्रंथांवर हा पोवाडा रचला असून विविध चालींनी नटला आहे. गेल्या वर्षी हा पोवाडा सात सत्रात आकाशवाणीवर प्रस्तुत करण्यात आला. त्याला उत्तम प्रतिसाद मिळाला.

आकाशवाणीतर्फे वाहिलेली ही महत्त्वपूर्ण श्रद्धांजली होय. संक्षिप्त स्वरूपात हा पोवाडा शाहीर विठ्ठल उमप यांच्या आवाजातही ध्वनिमुद्रित केला असून तो आकाशवाणीने सादर केला.

मधुकर गायकवाड,
केंद्र निदेशक, आकाशवाणी, मुंबई.

डॉ. बाबासाहेब आंबेडकर, पोवाडा

विज्ञान शाहीर डॉ. प्रभाकर जामखेडकर

महामानवाची ही गाथा । संगर-कथा । मानवी व्यथा ।
महाकाव्याचा नेता अमुचा । शिल्पकार नव्या भारताचा ।
नवा इतिहास मानवाचा ॥ ध्रु. १ ॥

लाखात जन्म घेई एक । तेज अलौकिक । जगी लौकिक ।
सूर्य जणू सूर्यमंडलात । प्राणशक्तीचा महास्रोत ।
समतेचा फेकी प्रखर स्रोत ॥ ध्रु. २ ॥

युगायुगात प्रकटतो एकदाच (एकादाच) भूवर ।
महामानव, विश्वमानव अवतरे थोर ।
थरथरली धरणी कर्णी पडता भुभूःकार ।
भुभूःकार करण्या उध्दार । उध्दार करण्या परिहार ।
डॉक्टर आंबेडकर थोरांचे थोर ॥ ध्रु. ३ ॥

थोरवी गातो आम्ही त्यांची । महापुरुषाची । भारतरत्नाची ।
सहस्रावधी पैलू रत्नास । दलित उध्दार हाच नित ध्यास ।
प्रभाकर अर्पी कवनपुण्यास ॥ ध्रु. ४ ॥

बालपण जडण घडण

जसे बालपणीं संस्कार । घडती मनावर । तसा आकार ।
वर्तमान भविष्याचा आधार । परिस्थिति त्यात रंग भरणार ।
त्यानुसार वागणूक ठरणार ॥
आडामधलं येत पोहोच्यात । तशी ही गत । घ्यावं ध्यानात ।
मायबापांचे थोर संस्कार । भिवाच्या मनीं कोरले जाणार ।
महापुरुषाची जडण घडणार ॥
इंग्रजी राजवट आली । संधि लाभली । अस्पृश्यां भली ।
गाजविती शौर्य लष्करांत । गाव मुरबाड लई प्रख्यात ।
भिवाचं आजोळ त्याच गावात ॥

(चाल) दोन शतकांचा इतिहास । सांगतो आज तुम्हास ॥

(चाल) एके काळीं होते उन्नत । आज अवनत । अस्पृश्य त्यांत ।
दोनशे वर्षे गेली होऊन । इंग्रज देशामध्ये येऊन ।
सक्तिनं दिलं समद्या शिक्षण ॥

(चाल) लोक ठेवती नांव साहेबाला । गोऱ्या सरकारला । त्यांच्या नीतिला ।
गोष्ट जरूर घ्यावी ध्यानात । अज्ञानी लोका देण्यासी हात ।
शिक्षणास केली त्यांनी सुरवात ॥

(चाल) सक्तिचं शिकणं सैन्यात ।
मुलंमुली भेद नाही त्यात ।
समान वागणूक तिथे सर्वास ।
कडक शिस्त समद्या वर्गास ।
शिस्तभंग होताची शिक्षा पालकास खास ॥
नवीन भरती होता रिक्रूट ।
रात्रीची शाळा सक्तिची नसे त्या सूट ॥
अठराशे सत्तावन साली क्रांतिचा पेट ॥
बीमोड बंडाचा चौकशिचा मग घाट ॥
तवां नेमलं त्यांनी कमिशन ।
साक्षीदार करती निवेदन ।
सैन्य केलं शहाणं शिकवून ।

आपत्ति घ्याल ओढवून ।
सरकार गेलं घाबरून ।
बारगळली शिक्षणाची प्रथा संधि लोपत ॥

(चाल) शिक्षणाचा फायदा घेत । अस्पृश्य पूर्ण शिक्षित ॥
विद्येचा वाढता जोर । स्वाभिमाना चढतसे धार ॥
ग्रंथांचा संग्रह जोडी । वाचनाची लागली गोडी ॥

(चाल) मुकुंदराज, ज्ञानदेव आणि मुक्तेश्वर ॥
हस्तलिखित प्रती दुर्मिळ कदर खरोखर ॥
अस्पृश्यांच्या घरामधि जतन केलेल्या बरं ॥

(चाल) पंचीकरण ग्रंथ प्रख्यात ।
संत ज्ञानेश्वरांचा ख्यात ।
कितीजणां गोष्ट ही जात ।
मिळत नाही म्हणून जाहिरात ।
अस्पृश्य मित्राच्याच घरी ग्रंथाची (मिळाली) प्रत ॥

(चाल) ज्याकाळी विद्येची दारं । बंद पुरेपूर । नाही अधिकार ।
सायास किति ग्रंथ जमा करण्यास । धनाची पर्वा तिथे कोणास ।
धन्य अस्पृश्य धन्य सायास ॥

(चाल) महारकीच्या गुलामगिरीचे, अपमानाचे तटबंध ।
बंध तोडले पराक्रमाने, नसे समाजी धरबंध ॥
लष्करी बाणा मुरबाडकरांचा, ठाणे जिल्ह्यामधि प्रख्यात ।
आजोळ भिवाचं याच घराणीं, करारी बाणा रक्तांत ॥
आजोबा आणि चुलते मिळुनी सातही भाऊ सैन्यात ।
हुद्दे एकामागुनी एक, मान मरातब मिळवीत ॥
अशा प्रतिष्ठित घराण्यातली भीमा घालिते वरमाला ।
सपकाळाचा पुत्र रामजी वर नियोजित केलेला ॥
रत्नागिरी जिल्ह्यात वसतसे, आंबवडे नावाचं गांव ।
रामजी सपकाळ मूळचे तिथले सकळांना परिचित नांव ॥

(चाल) उत्तुंग जीवनाचा पाया घातला त्यांनी ॥
धन्य गुणी मातापिता भीमाबाई रामजी ॥
शिल्पकार महापुरुषाचे (शिल्पकाराचे) हीच थोरवी ॥

उगवता रवी उजळली (लखलखली) अवघी पृथ्वी ॥

- (चाल) नाराजीचा थोडासा सूर । जावई तोलामोलात कमजोर ॥
भीमा स्वाभिमानी बाणेदार । लहान वयात समजही फार ॥
बंद केले तिनं माहेर । मान नसे ते का घर ॥
- (चाल) एकदा निरोप तिनं धाडला ।
नाही येणार माहेरपणाला ।
घरी वाळत घालिन दागिन्याला ।
तेव्हाच बघा मी येईन माघारपणाला ।
- (चाल) आपला शब्द खरा तिनं केला । बढती रामजीला । बसला पंगतिला ।
सासऱ्यावानी हुद्दा मिळाल्यावर । लष्करी शाळेत हेडमास्तर ।
तेव्हाच बघितलं तिनं माहेर ॥
- (चाल) सपकाळ घराण्याची आता सांगतो कथा ॥
आई भवानी घराण्याची असे कुलदेवता ॥
भवानीच्या पालखीचा मान कुळाला होता ॥
पगडा नाथ पंथाचा पुरा तोवरी होता ॥
छावणीच्या शाळेत जाई रामजी शिकण्याकरता ॥
लष्करात भर्ती होई तात्काळ सेवेकरता ॥
शिक्षक हाडाचा जाणे शिकण्याची महत्ता ॥
- (चाल) तडफदार महत्वाकांक्षी । सुशील, धर्मशील, व्यासंगी ॥
फाडफाड बोले इंग्रजी । जसा साहेब वाटे रामजी ॥
वळणदार काढे अक्षर । किती केलं पाठांतर ॥
- (चाल) नामदेव, तुकाराम आणि ज्ञानेश्वर ॥
तुलसीदास तसेची महासंत कबीर ॥
दीक्षा घेतली कबीर पंथाची उन्नती थोर ॥
आध्यात्मिक, सामाजिक, समतेवरती भर ॥
शिक्षण हाच आधार केला निर्धार ॥
शिकवून समद्याना मोठी करीन मी पोरं ॥
- (चाल) वंदावे शिल्पकार थोर । केले उपकार । मानवावर ।
दिला घटनेचा शिल्पकार । इतिहासाची पाने लिहिणार ।

समद्या विश्वाचं भूषण ठरणार ॥

- (चाल) बदली झाली महु गावाला ।
लष्करी छावणी शहराला ।
मानवली हवा भीमाईला ।
अठराशे नव्वद सालाला ।
भीमा गर्भवती झालेल्या ।
- (चाल) लोक सांगती घटना गमतीची सांगतो तुम्हाला ॥
रामजीचा काका बैरागी म्हूला आला ॥
चला चला घरी द्या आशिर्वाद समद्याला ॥
बैराग्याला कुठलं घर, गेला नाही घराला ॥
- (चाल) जा बेटा सुखाने घरी जा । आशिर्वाद सर्वदा माझा ॥
घरी येईल नवा अवतार । पुत्र जगांत नांव काढणार ॥
आनंद मावे ना मनीं । बैराग्याची खरी हो वाणी ॥
- (चाल) अठराशे एक्याणव साल । महिना एप्रिल । ऊन्ह तापलेलं ।
अंगाची होत लाही लाही । भीमाबाईला झाली घाई ।
बिगीबिगी सुटका करा बाई ॥
- (चाल) एप्रिलच्या चौदा तारखेला ।
चौदावं बाळ जन्माला ।
चौदावं रत्न जणुं ठरलं हिंदू धर्माला ॥
आई वरती बाळ गेलेला ।
म्हणून भीम नांव बाळाला ।
भीमावाणी बाळसं त्याला ।
ज्योतिषाचा नाद रामजीला ।
बाळाचं भविष्य वर्तविलं समयाला ॥
भीमाचा चेहेरा बघा ।
तळपाय बाळाचे बघा ।
तळव्यावरच्या रेषाही बघा ।
ही सारी लक्षणं महापुरुषाची बघा ॥
डंका गाजेल त्रिखंडात उध्दरील वंशाला ॥
बाराचे ठोके घडयाळाला ।
मूळ नक्षत्रावर जन्मला ।

- (चाल) पाचव्या वर्षी भीम पारखा मातृसुखाला ॥
भीमा टाकुन बय गेली, गेली परलोकाला ॥
आत्या मीराबाईनं सांभाळ त्याचा मंग केला ॥
- (चाल) आत्येचा लाडका फार । आईविना पोरकं पोर ॥
ताकीद सर्वांना फार । धुसफूस नाही चालणार ॥
लाडात वाढलं पोर । शिकवून मोठं करणार ॥
- (चाल) कुरळ्या केसांचा, गोरा गोमटा, भीम लाडका सर्वांचा ।
स्वतंत्र वृत्ती, स्वाभिमानी, करारी बाणा आईचा ॥
खेळ खेळण्या सदा पटाईत, हूडपणामधी अग्रेसर ।
सरसर चहुनी जाई झाडावर, अभ्यासाची कुणा फिकिर ॥
सरता सरता बालपणीचे दिवस ही सरले झरझर ।
चटके बसले अपमानाचे, घाव कोरले मनावर ॥
- (चाल) पुण्याई मायबापाची । आली बघा कामी । घडविला नामी ॥
भिवा पुढे महापुरुष घडणार । विद्येची आराधना करणार ।
भरारी आकाशात घेणार ॥

शिक्षण

विद्येविण नाही उन्नति । विद्या ही मुक्ति । धारणा चिती ।
प्रगतिचे हेच खरे मर्म । रामजीच्या ध्यानी येत वर्म ।
शिक्षण हाच खरा धर्म ॥

बडिल नित्य भिवा सांगत । ठेव ध्यानात । भलं तुझं त्यात ।
सावलितलं काम फक्त शीक । यातच खरं तुझं हित ।
शब्द पुरेपूर कोरी हृदयात ॥

गरीब असलो म्हणून काय झालं । नाही बिघडलं । काही आपुलं ।
तूही विद्वान होऊ शकणार । विद्येनें सारं साध्य होणार ।
विद्येनेंच गरिब सारा तरणार ॥

- (चाल) आचार, दिचार आणि उच्चार । शुध्दतेचा त्यास आधार ॥

अस्पृश्यता राही जोवर । सुसंस्कृत नाही तेवर ॥
पांढरपेशा ठेवा आचार । प्रगतिचं वाडू द्या वार ॥

- (चाल) पेन्शन मिळता सातारा शहरी स्थाईक झाला ॥
कबीर पंथ स्वीकारून पूर्ण शाकाहारी बनला ॥
दुष्काळी तळ्यावर काम गोरेगावाला ॥
साताऱ्याला मुलांची नावं घातली शाळेला ॥
अस्पृश्यता बालपणी उंख मारे भीमाला ॥
मानहानी जागोजाग, जाणीव लागे वाढीला ॥

- (चाल) विद्वान भिवानी व्हावं ।
बांधवांचे पांग फेडावं ।
शिस्तीचं बळण लागावं ।
मायेची पाखरण, सारा भिवावर जीव ॥

- (चाल) करून घेई पाठांतर । लहानपणी शुध्द संस्कार ॥
नामदेव, ज्ञानेश्वर थोर । मोरोपंत नि मुक्तेश्वर (कवीश्वर) ॥
रामायण, महाभारत । लहानपणी परिचित होत ॥
संतांची शिकवणूक थोर । प्रत्यक्षात उलटे व्यवहार ॥

- (चाल) शिवाशिबीचे उंख बालपणी, जखम भिवाच्या मनावरी ।
साताऱ्याला झाली जाणीव, खुणा तयाच्या जन्मभरी ॥
केस कापण्या न्हावी मिळेना ! झाली पंचाईत भारी ।
ओटयावरती बसवी मुलांना, त्यांची हजामत बहिण करी ॥

- (चाल) गोरेगाबी बडिल कामाला ।
एकदा पत्र लिहिलं बाळान्ला ।
तुम्ही बावं गोरेगावाला ।
आनंद लई पोरान्ला ।
आगगाडीचा प्रवास म्हणुनिया भिवा हरकला ॥
दोघे भाऊ आणि बहिण ।
नवे कोरे कपडे घालून ।
पोरं दिसती छरी वामणं ।
गाडी थांबली वेता स्टेशन ।

- (चाल) ध्यायला नाही तिथे कुणी चेदुरे गेले उत्कल ॥

स्टेशनमास्तर पुसे त्यां कोण तुम्ही कुठे जाणं? ॥
 महारं म्हणताच चार हात सरला मागे जाऊन ॥
 पाल पडल्यागत मास्तर गेला हादरून ॥
 कसा बसा गाडीवान दिला त्यानं ठरवून ॥
 नाही हाकणार गाडी अट घातली गाडीवानानं ॥
 भिवा हाके गाडी तिन्ही सांजा जाहल्यावर ॥
 नाला लागता गाडीवान म्हणे खावी भाकर ॥
 दुसरीकडे तुम्हाला पाणी नाही मिळणार ॥
 गटार गंगा नाला घाण पाणी कसं पिणार ॥
 तेवढ्यात गाडीवान खाऊन येई भाकर ॥
 पाण्यावीण भर रात्रीत चाले सफर ॥
 तहानेनं जीव व्याकुळ मरण हे बरं ॥
 टोल नाकं लागता खाली उतरे सत्वर ॥
 भाकर खाण्यासाठी मागितलं पाणी घोटभर ॥
 उर्मट नाकेदार दाखवी डोंगर म्होरं ॥
 पाणी मिळेल डोंगरावर पिवून घ्यावं पोटभर ॥
 तडफडती पाण्यावीण तीन कोवळी पोरं ॥
 माणुसकीवर फिरविलं पाणी कुणा फिकिर ॥

(चाल)

शाळेतही तोच मामला ।
 वेगळी जागा त्यास बसण्याला ।
 घरून नेती गोणपाटाला ।
 पाणी ओंजळीने प्यायला ।
 पाणवठयावर एकदा गेला ।
 पाणी पिऊं लागला तहानेला ।
 लोकांनी पकडलं त्याला ।
 मार चामडी लोळे पर्यंत भिवा बाळाला ॥
 प्रश्न विचारण्याचं टाळीत मास्तर वर्गाला ॥
 फळ्याकडे जाऊ लागला ।
 इतर मुलं धावती त्यावेळा ।
 खाण्याचे डबे लोटिती विटाळ टाळण्याला ॥
 वाळवंटी दुःखाच्या झरा एक गवसला ॥
 माणुसकीचा, प्रेमाचा हात पाठीवर फिरला ॥

(चाल)

थोर शिक्षक आंबेडकर । ब्रह्म त्यांच्या हृदयी साकार ॥
 जीव त्यांचा भिवावर फार । मायेची घाली फुंकर ॥

दप्तरी नाव नोंदणार । भीमा झाला आंबेडकर ॥

(चाल)

सावत्र आईचे त्याचे ।
 जणू नाते छत्तिसाचे ।
 आईचे माझ्या दागिने ।
 नको घालू कधीं तिज म्हणे ।
 नको हात लावू तिज म्हणे ।

(चाल)

एकदा भिवावर रामजी खूप रागावे ॥
 निर्धार केला तत्क्षणी स्वावलंबी मी व्हावे ॥
 मुंबईला जाऊनी नशिब तिथे काढावे ॥
 आतेच्या बटव्यातुन पैसे थोडेसे घ्यावे ॥
 पुरे द्रव्य भिवाला त्यात मुळी नच गावे ॥
 का हातून घडले असे भिवा मनी पस्तावे ॥

(चाल)

जीवनास मिळे कलाटणी । पुरी त्याक्षणीं । ध्यास एक मनी ।
 शिक्षणावीण नाही उध्दार । अभ्यासावर भर देणार ।
 ज्ञानाचं शिखर गाठुं निर्धार ॥

विद्वत्तेची गरुड भरारी

खगराज गरुड गगनात । उंच सर्वात । भरारी घेत ।
 तीच गत बाबासाहेबांची । ज्ञान नभी उंच उंच उडती ।
 जर्गी ब्रह्मर्षि म्हणून ख्याती ॥

(चाल)

मॅट्रिक होताची पास । आनंद सार्थ सर्वास ॥
 सी. के. बोले, केळुस्कर खास । जाहिर सत्कार करती मुंबईस ॥
 मौल्यवान दिलं बक्षीस । बुध्याचे चरित्र त्यास ॥
 लागावी नौकरी भीमास । असं वाटे रामजी बाबास ॥
 केळुस्कर म्हणती रामजीस । कॉलेजांत पाठवा त्यास ॥

(चाल)

खर्च कसा झेपणार मला ।
 केळुस्कर आले मदतीला ।
 गायकवाड महाराजांकडे गेले बडोद्याला ॥
 शिष्यवृत्ति मिळाली पंचवीस रुपये महिन्याला ॥

तेरा सालीं बी.ए. जाहला ।
त्या आधी पुत्रलाभ झाला ।
पायगुण नातवाचा भला ।
'यशवन्त' नाव दिलं भाव्यवंत नातवाला ॥
परदेशी शिक्षणास हात पुन्हा मवतीला ॥
विद्या विभूषित मानाचा तुरा डोक्याला ॥

(चाल) आता जावं म्हणे बडोद्यास । पाळावं दिल्या शब्दास ॥
ना पटे रामजी बाबास । नको नको जाऊं बडोद्यास ॥
सनातनी टपले छळण्यास । नाही हालं कुत्र खाण्यास ॥

(चाल) बापाशी भांडण जोरदार ।
मनी केला पक्का विचार ।
परबानगीवाचुनी गाठलं बडोदा शहर ॥
हिंदु तसे मुसलमान बरं ।
राहण्यास देतीना घर ।
एका पारशी धर्मशाळेत घेतला आधार ॥
बे रुपिया भाडू रोजनू अमे लेशोजी ॥
चोपडिमां तमारुं पुरुं नाम लखशोजी ॥
लखो लखो मारुं नाम एदलजी सोराबजी ॥
गोरापान, रुबाबदार भासे जणु हा बाबाजी ॥
धर्मशाळेत पारशी हा एदलजी सोराबजी ॥

(चाल) कुणकुण पसरे साऱ्या शहरीं, श्रीमंत आणित्ती बडोद्यात ।
एक शिकलेलं पोर महाराचं, लपून बसलं शहरात ॥
एदलजीचे बिगब फुटले, प्रसंग गुदरे जिबावर ।
लाठया काठया घेऊन पारशी, धावून जाती अंगावर ॥

(चाल) तू कोण सांग सत्वर ।
'मी हिंदू' देई उत्तर ।
समाधान कसं होणार ।
आले हमरीतुमरीवर ।
आताऱ्या आता ही जागा खाली कर ॥
विलक्षण आलं मनोबळ ।
आठ तास घेतला वेळ ।
पालथे घातले गल्ली आणि बोळ ।

मित्रांना घातली गळ ।
जरा सोसा माझ्यासाठी कळ ।
प्रत्येकानं केली टाळाटाळ ।
काय करावं सुचेना विषण्ण मन तत्काळ ॥

(चाल) कां कुठेंच मज ना थारा । अश्रूंच्या वाहती धारा ॥
मानहानी पाणउतारा । नाही अर्थ नर्क हा दुसरा ॥
अस्पृश्यता शाप घनघोर । अंतःकरण जाळते पार ॥

(चाल) माणुसकी नाही समाजात । मानहानि नित । असल्या चाकरांत ।
अर्थ काय जिणें कंठण्यांत । नोकरीवर मारुनिया लाथ ।
पुन्हा नाही गेला बडोद्यांत ॥
विद्वत्तेची दाविली झलक । प्रतिभेची फेक । ज्ञानाची भूक ।
तपस्येनं प्राप्त ज्ञानधन । जगामध्ये मिळे मानसन्मान ।
बाबासाहेब फेडती पितृऋण ॥

(चाल) पंधरा ते पंचवीस सालांत ।
१८-१८ तास मेहनत ।
आठाठ तास ग्रंथालयीं नित्य करती वाचन ॥
अनेक वेळां चहा कपभर हेच भोजन ॥
हॉटेलांत खाण्याइतपत पैसे कोटून ॥
काढती दिवस एक पाव बोव्हरिल पिऊन ॥
पुस्तके घेती जुनीं पैसा पैसा जमवून ॥
पुस्तकांचा ढीग वाचन हेच जीवन ॥

(चाल) निबंध लिहिला पहिला बहिला, हिंदुस्थानांतिल जाती ।
हिंदुस्थानांतिल शेतीसुधारणा, निबंध दुसरा ते लिहिती ॥
अर्थशास्त्रावर प्रबंध लिहिती डी.एस्सी. आणि पीएच्.डी ।
'समस्या रुपयाची' सोडवी, नांव विद्वानीं मिळवीती ॥
दोन्ही प्राध्यापक विद्वान मोठे, जगामध्ये गाजे ख्याती ।
प्रखर तेज बुद्धीचे दिसता, कौतुक दोघेहि करती ॥
दोनच वर्षामध्ये साधली, अर्थशास्त्रामधी गती ।
गती पाहता विस्मित होती, तल्लख त्यांची किती मती ॥
पदव्यांची मालिका गुंफिली, प्रकांड पंडित ख्याति बडी ।
एम्.ए., पीएच्. डी, डी. एस्सी, लंडन बार अॅट लॉ, एल्. एल्. डी ॥

(चाल) डी.लिट्. पदवी देऊनी करती आदर ॥
ग्रंथकार आंबेडकर थोर ।
किती लिहिला ग्रंथ संभार ।
प्रतिभेची भरारी ठायीं ठायीं दिसणार ॥
वाचनात सदा रंगणार ।
किती ग्रंथ विकत घेणार ।
पुस्तक वाचून खूण करणार ।
राजगृहांत ग्रंथालय ग्रंथ साऱ्या घरभर ॥
एकटयाकडे शेकडो पुस्तके क्वचित् दिसणार ॥
वाचन, मनन, चिंतन सदा सुविचार ॥

(चाल) वक्ता फर्दा भाषणास धार ।
साधी सुधी शैली बाणेदार ।
व्यासपीठ सदा गाजणार ।
गोलमेज परिषद बरं ।
विधि मंडळ सभा जाहिर ।
लोकसभा घटना समितीत जेव्हा बोलणार ॥
'सभारत्न' म्हणून गाजले आंबेडकर ॥

(चाल) ही गरूड भरारी खरी । नवल तें भारी । दाखवा तरी ।
दुजा कुणि प्रतिभासागर । मात करी परिस्थितीवर ।
जर्गी करि कुळ अजरामर ॥

हिंदु धर्माचा मनोरा

आता एका मनोऱ्याची कथा । पुरातन प्रथा । मनाची व्यथा ।
मनोरा असे लई न्यारा । डोलारा पोकळ असे सारा ।
झाले समाजाचे तीन तेरा ॥

(चाल) गाजतो डंका देशाचा साऱ्या दुनियेत ॥
अभिमान धर्माचा आमच्या हिंदु लोकात ॥
आम्हा वाटे फक्त आम्ही श्रेष्ठ साऱ्या जगतात ॥
प्रत्यक्ष स्थिती काय घ्यावी जरा ध्यानात ॥
ध्यानात घ्यावी जरा हिंदु धर्माची गत ॥
त्या बिगर नाहि बघा तुमची आमची धडगत ॥

(चाल) हिंदु माहेरघर जगभर, लई प्रख्यात ।
विषमता नांदते इथे रोमरोमांत ।
हाडीमांसी भिनले भेदभाव जातिजातींत ।
उच्चनीच भावाचं विष ।
विष भिनले रोमरोमात ।
झोंबे कैकास पीडा देशात ॥

विविधता लेणे धर्माचे असे सुंदर ।
विषमता धर्मावर असे काळिमा घोर ।
वागणुकीत फेरफार घाव काळजावर ।
धर्माचे हेच का शील ।
शीलवन्ता शोभे का ढील सांगावं बरं ॥

(चाल) हिंदु समाज हा उंच मनोरा, मजले याला अगणित ।
जितक्या जाती तितके मजले, उंची मापिती जातीत ॥
साधासुधा हा नसे मनोरा, विचित्र याची घडणूक ॥
शिडीविना हा न्यारा मनोरा, मजल्या मजल्यातच अडणूक ॥
एका मधुनी दुसऱ्या मजल्याधिं, जाण्यासाठी नच मार्ग ।
ज्या मजल्यामधिं तुम्ही जन्मला, तिथुनच गाठावा स्वर्ग ॥
तळमजल्यातिल इसम कितीही, लायक अथवा गुणी जन ।
मज्जाव त्यासी वरच्या मजल्यावर, कुजून जाती शीलवान ॥
वरच्या मजल्यातिल असो नालायक, शीलभ्रष्ट वा गुणहीन ।
छाती कुणाची खाली खेचण्या, नतद्रष्ट करिती चैन ॥
वारे मनोरा न्यारा न्यारा, जर्गी अनोखा एक ।
गंध नसे इथं समानतेचा, भेदभावाचा उद्रेक ॥

(चाल) घडण ही कच्ची मनोऱ्याची । विषमतेच्या पायावर साची ॥
गळचेपी यांत समतेची । नीति भिनली भेदभावाची ॥

(चाल) अशी न्याऱ्या मनोऱ्याची स्थिति । वर्णुं मी किती । आज भारती ।
नीच हा सदा कदा नीच । विषमतेची खूणगाठ हीच ।
हाडवैर जातीजातीचं ॥
नाही रोटी बेटी व्यवहार । संबंधांच दार । बंद यांना पार ।
दारापाशी काही जाती भांबणार । इतर अस्पृश्य म्हणून ठरणार ।
यांच्या स्पर्शाने विटाळ होणार ॥

परकेपणा पराकोटीचा । स्पृश्यास्पृश्यांचा । परिणाम याचा ।
समाजाबाहेर फेकल्या जाती । हिंदु धर्मात वर्ग करिती ।
तीन वर्गात त्यांची गणती ॥

(चाल) ब्राह्मण, ब्राह्मणेतर, बहिष्कृत या तीन वर्गांचे कडबोळे ।
ब्राह्मण्याने केला हाहाःकार, पुरते देशाचे वाटोळे ॥
भूदेव आम्ही उच्च साऱ्यामधि, सेवा हा तुमचा धर्म ।
धर्माचे रखवालदार आम्ही, ज्ञान संचय हे मर्म ॥
सचेतन वा असो अचेतन, परमेश्वर रूपें सारी ।
लोका सांगे ब्रह्मज्ञान परी, स्वतः भ्रष्ट (ढोंगी) अनाचारी ॥
ज्ञानसाधना मिरासदारी, प्रसार नाही करणार ।
धर्मतत्त्व हे महान ठरले, ब्राह्मण झाले शिरजोर ॥

(चाल) ब्राह्मणेतर झाले वंचित ।
ज्ञान सत्ता नाही हातात ।
उन्नती त्यांची खुंटत ।
दुःख सलत त्यांच्या मनात ।
दारिद्र्याची भर नाही त्यात ।
व्यापार, उदीम, शेती, नौकरी यांच्या हातात ॥
चरितार्थ चालविणे नसे त्या दुरापास्त ॥
विषमतेच्या विषावर समाजाची पुरी भिस्त ॥
बहिष्कृतांवर आघात झाले जबरदस्त ॥
दुबळेपणा, दारिद्र्य आणि अति अज्ञान ॥
हा त्रिवेणी संगम असे बांधला छान ॥
संगमी बहिष्कृत समाज सदा दुबत ॥
दास्यामुळे अंगी भिनलेली हीनता त्यात ॥

(चाल) जातिभेद जातिमत्सर । खरा अडसर । साऱ्या देशभर ।
खरें स्वातंत्र्य देशी नांदण्यास । उपाय एक फक्त आपल्या देशास ।
विषमता नष्ट करा समयास ॥

कडाडली अशी भीमवाणी । थरथरे धरणी । अलौकिक करणी ।
क्रांतिसूर्याचा उदय झाला । स्वाभिमान प्रकाश किरण त्याला ।
हक्कासाठी लढा सुरु झाला ॥

आगळा समाजक्रांतिकारक

समाजक्रांति कितिक जण करी । आपापल्या परी । स्वातः परी न्यारी ।
बाबासाहेबांची क्रांति चळवळ । चळवळीत एकवटे बळ ।
उडाली जगभर खळबळ ॥
विचार आधी मग संचार । उक्ति ही धोर । करी आचार ।
दलित स्वातंत्र्यपूर्तिसाठी । २४ साली संस्था उभी मोठी ।
बाबासाहेब आंधळ्यांची काठी ॥

(चाल) आगळा वेगळा नूर समाजक्रांतीचा ॥
आता सांगतो तुम्हासी फरक क्रांतिक्रांतीचा ॥
कित्येक पुरस्कार करिती दलित-क्रांतीचा ॥
ध्येय धोरणे वेगळी नारा फक्त क्रांतीचा ॥
प्रत्यक्ष लाभ किती दलितांना क्रांतीचा ॥
रानडे, लोकहितवादी, आगरकर यांचा ॥
आवाका सवर्णा पुरता असे क्रांतीचा ॥
जातिभेद निर्मूलन विचार नसे कोणाचा ॥

(चाल) साबरकर स्वातंत्र्यवीर । समतेच्या पायावर भर ॥
शुद्धि, बुद्धि दिली हिंदूस । राजकीय रंग पण तीस ॥
मानवतेचा नाही त्या वास । दलितांच्या आर्थिक प्रभ्रास ॥

(चाल) अस्पृश्यता निवारक म्हणती महात्मा गांधी ॥
सनातनी सुधारक म्हणजे महात्मा गांधी ॥
वर्णाश्रम धर्माचेच पाठीराखे गांधी ॥

(चाल) नेत्यांच्या दृष्टिकोनात । फरक मूलभूत । दलित सुधारणेत ।
आई आणि दाईच्या प्रेमात । फरक तोच आंबेडकरी तत्त्वांत ।
शुध्द विचारसरणी आणी अम्मलात ॥

(चाल) खरी सुधारणा कोणती घ्यावं समजून ॥
उपकार, भूतदया, उदारता यांतून ॥
खरी सुधारणा ना घडे कधी यातून ॥

(चाल) उध्दार करावा कोणी । ऐकावी आंबेडकर वाणी ॥
जे पिती ओंजळिनी पाणी । कशि गातिल क्रांतिची गाणी ॥

(चाल) करावयाचा ज्याचा त्याने, खुद्द स्वतःचा उध्दार ।
आग्रह व्यक्तिस्वातंत्र्याचा, हक्कासाठी ललकार ॥
गुलामास जाणीव करावी, गुलाम बाबा तू असशी ।
तेव्हा कुठे तो बंड पुकारिल, गुलामगिरीच्या बेडीशी ॥
बाबासाहेबांच्या क्रांतिपर्वाचे, प्राणसूत्र हे प्रख्यात ।
फरक हाची क्रांतीमधला, घ्यावा सुजांनी ध्यानात ॥

(चाल) स्वाभिमान, स्वावलंबन । आत्मोध्दार सूत्रे ही तीन ॥
सूत्रत्रयीवर निर्भर । आरंभ चळवळीस थोर ॥

(चाल) स्वातंत्र्य सूर्य उगवता । किरण तळपता । हवी मज आता ।
हक्काची जागा हमखास । मान सन्मान दलित वर्गास ।
शक्ति सारी वेचू समाजकार्यास ।

(चाल) २३ साली पहिली पायरी ।
सी.के. बोले ठराव मांडिली ।
मुंबई प्रांतिक विधिमंडळी ।
सार्वजनिक ठिकाणे खुली अस्पृश्यांसी ॥
पाणवठे, धर्मशाळा, विद्यालयेही तशी ॥
अभूतपूर्ण ठराव संमत, हर्ष हृदयासी ॥
अस्पृश्य समाजाचे धन्यवाद बोल्यांसी ॥
सोन्याचं पदक अपंग सी. के. बोल्यांसी ॥

(चाल) उपयोग त्याचा काय होत । ठराव बासनात । न्याय कोण देत ।
वृत्तिमध्ये नाही जरा फेरफार । तळी, देवळे मुक्त करणार ।
महाडमध्ये बंड पुकारणार ॥

(चाल) मानवी हक्क जे सिध्द ।
मिळवाया हो कटिबध्द ।
लढा दोन आघाडयांवर ।
एका बाजूस परके सरकार ।
दुसऱ्या बाजूस सनातनी हिंदूंचा दळभार ॥
महाडची परिषद महान ठरली देशात ॥
नव समाजाची, नव भारताची, नवज्योत ॥

(चाल) स्फूर्तिदायक केलं भाषण । थक्क सभाजन । देती वचन ।

हक्क आम्ही आमचे मिळवणार । चवदार तळ्यावर आम्ही जाणार ।
चूळभर पाणी तिथे पिणार ॥

चवदार तळ्याची क्रांती

(चाल) चवदार तळ्याचा लढा ऐका चवदार ।
कीर्ति आंबेडकरांची जशी फैले दूरदूर ।
प्रत्यक्ष कृतीवर आता देताती भर ।
भर नवीन तंत्रावर । तंत्राचा केला वापर ।
सविनय कायदेभंगाचं । तत्त्व हे न्यारं ॥

(चाल) ठरावानुसार पाणवठे जरि, अस्पृश्यांना होती खुले ।
कुणी स्पर्शना पाणी तळ्यातिल, स्पृश्य हिंदूंच्या भीतिमुळे ॥
कसा बजवावा पाणी पिण्याचा, हक्क सांगा दलितांनी ।
ठिणगी पेटता स्वाभिमानाची, मोर्चा काढला मग त्यांनी ॥

(चाल) पशुपक्षी पिताती पाणी । मुसलमाना अडविना कोणी ॥
अस्पृश्य पिताची पाणी । हिंदु धर्म बुडे त्याच क्षणी ॥

(चाल) पाणी पिण्याचा हक्क आमचा, आजच आम्ही बजावणार ।
नवा घडे इतिहास तळ्यावर, खंबीर नेत्याचा आधार ॥

(चाल) इतिहास घडे अद्भुत ।
हजारो वर्षे दास्यात ।
क्रांतिचा झेंडा उभवीत ।
मिरवणूक निचे जोशांत ।
अग्रभागी नेता प्रख्यात ।
रोमहर्षक दृश्य हे तुलना नाही जगतांत ॥
जगातील महान पंडितांपैकी एक ॥
स्वातंत्र्य सूर्य दलितांचा निर्धार नेक ॥
शक्ति, बुध्दि आणि ज्ञान पूर्ण पणा लावून ॥
मानवतेला साऱ्याआधी केलं आवाहन ॥
मग देती धर्मघातक्यास जबर आव्हान ॥

(चाल) सूर्य कलला क्रांति बघण्याला ।
जनसागर अचंबित झाला ।

क्रांतिवीर काठावर आला ।
तेजोबलय शोभे डोक्याला ।
क्षणभर सृष्टी स्तब्ध दृश्य बघण्याला ।

(चाल) लोकांचे रोखले खास । क्षण आला मुक्तिचा खास ॥
तरंगही स्तब्ध क्षणभर । तळे स्वागतास तैय्यार ॥
आतुरले क्रांतिस्पर्शास । जीवनाचे सार्थक खास ॥

(चाल) खाली येती पायऱ्या उतरून । पाहती भरभरून । खाली वाकून ।
घेतले पाणी ओंजळीत । मुक्तिचा पहिला घोट पीत ।
तळं चवदार आनंदित ॥

(चाल) आनंदाश्रु नेत्रातुन मुक्तांच्या ओघळले ॥
हजारो दलितांनी जीवन प्राशन केले ॥
बंधित हातांना जीवन स्पर्शुन गेले ॥
स्वाभिमान पिऊनी दलित धन्य जहाले ॥
चवदार तळे चवदार क्रांतिदूत बनले ॥
महाडमध्ये समतेचे क्रांतिध्वज रोवले ॥
नवे पर्व भारतीय इतिहासी घडविले ॥

(चाल) तत्क्षणी झाला हाहाःकार । सान्या महाडभर । बंधा गावभर ।
राग सनातनी लोकांना फार । धर्म बुडविला आमुचा पार ।
बाटवलं तळं यांनी चवदार ॥

(चाल) आता मंदिर-प्रवेश करणार ।
पसरली आवई गावभर ।
अस्पृश्यांना मारझोड, किती केले अनाचार ॥
उपमर्द शूद्र जातीचा ।
अपमानहि स्त्री जातीचा ।
मनुस्मृती जाळता हादरा जगासी साचा ॥

समाजक्रांति सुरू आगळी । जगावेगळीं । देवळं आणि तळीं ।
दृश्यासाठी लडा सुरू जोरदार । साक्षात्कार अस्मितेचा होणार ।
विशा देशाला नेता देणार ।

मुंजार पत्रकार, प्रखर राष्ट्रवादी

जशी हिंडे घार आकाशी । लक्ष पिलांपाशी । तीच गत खाशी ।
समाज आणि समाजाचे हित । पत्रकारिता भिनली अंगात ।
घारीवाणी माया दाखवीत ॥
पत्रकार झाले किती थोर । डंका देशभर । त्यामध्ये बरं ।
बाबासाहेब पत्रकार वेगळा । थाट असे सर्वाहूनि आगळा ।
'जनता' पत्राने लुब्ध सगळा ॥
पण पर्वा कुठे सवर्णांना । नाही कल्पना । कामाची यांना ।
अनुल्लेखानं करती उपहास । बर्तमान पत्र म्हणू का त्यास ।
म्हणू काय अशा उच्च लोकांस ॥

(चाल) बाबासाहेब सांगती स्पष्ट । ऐका ऐका माझे उद्दिष्ट ॥
हिंदु धर्म करावा नष्ट । नसे नसे माझे उद्दिष्ट ॥
फक्त अस्पृश्यांचा उध्दार । कर्तव्य पार पाडणार ॥
'मूक नायक' घेई अवतार । हा 'नायक' बोलका फार ॥
'बहिष्कृत भारता'ची धार । विरोधकास करितसे गार ॥

(चाल) वाचा वाचा पान पान या सान्या पत्रांचं ॥
तुम्हा कळेल उच्च स्थान त्यात बाबासाहेबांचं ॥
सार्वजनिक जीवनी शुचिता आग्रह हाच ॥
आपल्या पत्रांमध्ये पाळती शुचिता हीच ॥

(चाल) मनीं सदा एकची ध्यास ।
अस्पृश्यांच्या उध्दाराची कास ।
जीव त्यांचा कासाविस ।
मधुर भाषा शब्द ओजस ।
लालित्य त्यांच्या शैलीस ।
तेजस्वी अस्मितेचं गद्यकाव्य हे खास ॥
साक्षात पाने इतिहासाची हमखास ॥
बानगी दाखल नमुने खास सांगतो तुम्हास ॥

(चाल) माणुसकीस नाही किंमत । कसे राहता अशा धर्मात ॥
तुम्हा पाणी मिळू ना देत । कसे राहता अशा धर्मात ॥

तुम्हा शिक्षण घेऊ ना देत । कसे राहता अशा धर्मात ॥
नौकरीच्या आड जे येत । का राहता अशा धर्मात ॥
मानहानि पदोपदी होत । का राहता अशा धर्मात ॥

(चाल) "माणुसकीशी जिथे फारकत, हरकत घेती परोपरी ।
धर्म कसला हा, सजावट ही, अरेरावीची शिरजोरी ॥
पशु अमंगळ जिथे चुंबिती, स्पर्श मानवी टाळत ।
धर्म कसला हा, शुध्द वेडेपण, कसे तुम्हासी चालत ॥

(चाल) अडाण्यांनो रहा अडाणी । पिऊ नका पाणी । शिकता कश्यावाणी ।
तुम्हा पैशांची जरूर काय । रुता पिखलात उचलू नका पाय ।
धर्म नसे शिक्षा नव्हे तर काय " ॥

(चाल) गर्तेतून बाहेर काढण्यास दलित वर्गास ॥
उपदेश नाना केले बाबांनी समयास ॥
आजही मार्गदर्शक विचार सर्वास ॥
विचार प्रवर्तक चेतवणी ऐकावी खास ॥

(चाल) "बना बना स्वाभिमानी तुम्ही । इच्छा माझी ही । पुरी करा तुम्ही ।
जाण होताच गुलामगिरिची । गुलामाचा माणूस होण्याची ।
पावती ही माझ्या मेहनतीची " ॥
प्रखर राष्ट्रवादावर जोर । देश प्रेम थोर । कृती, सुविचार ।
खऱ्या अर्थाने भारतीय । नाही तिळभरही संशय ।
भारतीय फक्त भारतीय ॥

(चाल) काही जण म्हणती आम्ही 'प्रथम' भारतीय असू ॥
त्यानंतर हिंदु, शीख, मुसलमान आम्ही असू ॥
पटत नसे बाबासाहेबांना ।
नका युक्त्या काढू तुम्ही नाना ।
संस्कृती, भाषा, अभिमाना ।
नको स्पर्धा मूळ निष्ठेशी, ध्यानी तुम्ही घ्याना ॥

(चाल) आमची निष्ठा मायभूमिशी । आपल्या देशाशी । फक्त भारताशी ।
महान संस्कृती भारतीय । म्हणून आम्ही सारे भारतीय ।
भारतीय फक्त भारतीय ॥

घटनेचे शिल्पकार

असामान्य बुद्धिची फेक । पैलू अनेक । त्यामधी एक ।
घटनेचं शिल्प घडविलं छान । साऱ्या जगामधी झाला बहुमान ।
इतिहासी ठरलं सोन्याचं पान ॥
भारतास दिली लोकशाही । तुलना नाही । गोडवे गाई ।
साऱ्या जगतात मोठी घटना । गुंफी घटनेत गूण नाना ।
दावा कुणि अशी दुजी घटना ॥

(चाल) ४७ ऑगस्ट महिन्यात समिति स्थापन ॥
घटनेचा मसुदा सादर केला समितिचं ॥
बाबासाहेब करती वीस वीस तास मेहनत ॥
परिणाम प्रकृतीवर, शरीर जात खंगून ॥
अभ्यास जागतिक घटनांचा हटकून ॥
(भुरळ पाडली तवा) मार्क्सवादी विचारसरणीनं, घातलं पैमान ॥
व्यक्तिस्वातंत्र्यास घटनेतच पहिला मान ॥
भारतीय संस्कृतिशी राखलं त्यांनी ईमान ॥

(चाल) मसुद्यावर करता भाषण । टीकाकार झाले हैराण ॥

(चाल) दोन प्रश्न अभ्यासक पुसती, विशद करावे तुम्ही सार ।
राज्यपध्दति नि घटनेचे, प्रकार सांगा तुम्ही बरं ॥
राज्यपध्दति न्यारी भारती, सर्व जगामधी सुंदर ।
पार्लमेंटरी राज्यपध्दति, खास राजकीय व्यवहार ॥

(चाल) अध्यक्षीय राज्यपध्दति नसे भारती ॥
अमेरिकन पध्दतीहून भिन्न पध्दती ॥

(चाल) अध्यक्षीय राजवटीमधी ।
अध्यक्ष सदा अग्रणी ।
अम्मलाची करे बजावणी ।
सर्वाधिकार सर्व कारभार अध्यक्षशाहाती ॥
राष्ट्राध्यक्ष भारतामधी ।
जसा राजा इंग्लंडामधी ।

तोच मान भारतामधी ।

राज्यकारभाराचा भार नाही शिरावर कधी ॥

(चाल) मंत्रीगण सल्ला देतील । राष्ट्राध्यक्ष तोच मानतील ॥
मंत्र्यांच्या सल्लयावीण । राज्यशकट नाही हाकणार ॥
खऱ्या लोकशाहिची खूण । लाविती कसोटया दोन ॥
सरकार पाहिजे स्थिर । आणि जबाबदार सरकार ॥
घटनेचे दोन प्रकार । एकतंत्री, संयुक्त थोर ॥

(चाल) द्विदल आमचं सरकार ।
मध्यबिंदु केंद्र सरकार ।
राज्ये त्याचे घटक सरकार ।

भिन्न आमची पध्दती आणि आमचं सरकार ॥
कायदेशीर, काटेकोर, लवचिक घटना थोर ॥
ऑस्ट्रेलियन घटनेचे गुण त्यात भरपूर ॥

(चाल) एकच न्याय देशभर ।
दिवाणी अथवा गुन्हेगार ।
अल्पसंख्याकास रक्षण ।
तसं मूलभूत हक्कांच संरक्षण ।
भारताच संविधान । महान अमुचं आशास्थान ॥
सार्वभौम घडविला देश । समाजवादी धर्मनिरपेक्ष ॥

(चाल) नागरिका जिथे निश्चिती ।
न्यायदेवता देई शाश्वति ।
व्यक्तिची प्रतिष्ठा आणि पूर्ण अभिव्यक्ति ॥
गणतंत्र लोकशाही हीच आमुची शक्ति ॥

(चाल) उपासनेचे, विश्वासाचे, श्रद्धा आणि विचाराचे ।
पुरेपूर स्वातंत्र्य आम्हासी, गावे गुण आम्ही घटनेचे ॥
समान संधी, समान दर्जा, राष्ट्र एकता बंधुत्व ।
वर्धित करण्या निश्चय आमुचा, घटनेचे हे मूलतत्त्व ॥

(चाल) अशी घटना केली अर्पण । गावे किती गुण । शिल्पकार जाण ।
ज्यानं कायमची कोरली खूण । खूण ही द्रष्ट्याची जाण ।
म्हणुनी त्या म्हणती विश्वभूषण ॥

तीन गुरु आणि तीन उपास्यदैवते

घडविलं आयुष्य ज्यांनी । संतमहात्म्यांनी । प्रभावित मनी ।
तीन गुरु तीन दैवते खास । आकार दिला त्यांनी माझ्या जीवनास ।
बाबासाहेब सांगती जीवनसूत्रास ॥

(चाल) गौतम बुध्द श्रेष्ठ गुरु पहिले । सार्थक जन्माचे झाले ॥
(चाल) घर धर्मासन अन् विद्यासन, पाठांतर घरी ग्रंथाचे ।
पाठ रामायण, महाभारत, मनात वादळ शंकांचे ॥
दादा केळुस्कर बक्षिस देती, चरित्र गौतम बुध्दाचे ।
वाचन करता प्रकाश झळके, दर्शन झाले बुध्दाचे ॥
मोठेपणी तर हृदयी भिडले, मोठेपण गुरु बुध्दाचे ।
मानवतेचे, नीति, प्रेमाचे, तत्त्वज्ञान जगी समतेचे ॥

(चाल) दुसरे गुरु संत कबीर । जीवनास तोच आधार ॥
(चाल) कबीरपंथी वडिल आमुचे, कबीराची ओळख पुरती ।
महान जीवन, महान तत्त्वे, कबीर मनामधी मम भिनती ॥
बुध्द तत्त्वाचे रहस्य सारे, कबीर जाणती पुरे पुरे ।
लीन पुरेपुर कबीर चरणी, ऋण तयांचे खरेखुरे ॥

(चाल) ज्योतिबा फुले गुरु तिसरे । हेच गुरु आमुचे खरे ॥
(चाल) माणुसकीचे धडे गिरवित्ती, असृश्यांचे कैवारी ।
आम्हीही जाऊ त्याच मार्गाने, तोच अम्हासी उध्दारी ॥

(चाल) जसे असती गुरु मज तीन । दैवतेही तीन । दैवतावीण ।
शिडाविण होडी दिशाहीन । जपावी आपली श्रद्धा स्थानं ।
उपासना देई स्वाभिमान ॥

(चाल) पहिले दैवत विद्या माझे, महासागराची शक्ती ।
विद्ये अभावी कशी मिळावी, मानवशान्ती अन् मुक्ती ॥

(चाल) बुध्दाने दिला दाखला ।
शुध्दता बुध्द धर्माला ।
थारा नाही भेदभावाला ।

बुद्धिशस्त्र वापरा भेदभाव गाडण्याला ॥
 असो गावातील नदी, नाला ।
 गंगा, गोदावरी, नर्मदा ।
 ब्रह्मपुत्रा, तापी, सर्वदा ।
 एकरूप सारे अगदी मिळता एकदा ॥
 माझा संघ एकरूप तसा सदा सर्वदा ॥
 पाणी एक होता सागरी ।
 सांगेल काय कुणितरी ।
 हीच गंगा, यमुना, कृष्णा, गोदावरी ॥
 ही तापी, नर्मदा, सिंधु वा कावेरी ॥
 जात, पात, भेदभाव नसती महासागरी ॥
 जगण्यासाठी अन्नाची गरज जशी खरोखरी ॥
 अन्नाइतकीच बुद्धिची गरज असे संसारी ॥
 भेदभावा थारा नसे कधी बुद्धिच्या दारी ॥

(चाल) दुसरे दैवत स्वाभिमान । लाचारीचं नको जीवन ॥
 पोटाची खळगी भरून । समाज सेवेस जीवन वाहीन ॥
 तिसरे दैवत शीलाचा गुण । शील हेच परमभूषण ॥

(चाल) गुरु माझे जीवन घडविते । अलौकिक शक्ति । दिशा दाविते ।
 धन्य गुरु धन्य दैवते थोर । ऋण मी त्यांचे कसे फेडणार ।
 गुरुविण नाही दुसरा आधार ॥

धर्मांतर - महानिर्वाण

वीस वर्षे केले मनन । आत्मचिंतन । परिशीलन ।
 नाना धर्मांचा केला अभ्यास । बौद्ध धर्माचा घेतला ध्यास ।
 कवटाळीन आता त्याच धर्मास ॥
 विचार होता नक्की जवां मनीं । पक्की आंखणी । गर्जली वाणी ।
 बौद्ध धर्माची दीक्षा घेणार । बरोबर लाखो बंधू घेणार ।
 वेळ नसे अता अम्हाला फार ॥

(चाल) का निवड बौद्ध धर्माची सांगती जगतास ॥
 दोन गोष्टी आवश्यक घ्याव्या तुम्ही ध्यानास ॥
 "धर्म आणि भारतीय तत्त्वे" हवीं हमखास ॥

भारतीय परंपरा खास बौद्ध धर्मास ॥
 स्वातंत्र्य, बंधुभाव, समता या तत्त्वांस ॥
 तीन मूळ तत्त्वांचा पाया बौद्ध धर्मास ॥

(चाल) भेदभाव नसे मुळी त्यात । पददलित घेत धर्मात ॥
 अंधश्रद्धेस थारा नसे त्यात । आचरणाची शुध्दता त्यात ॥

(चाल) लोकशाही पध्दतिचं मूळ बौद्ध धर्मात ॥
 लोकांची मने वळविली तर्काने फक्त ॥
 प्रेमाची, करुणेची करा करा शिकस्त ॥
 हिंसाचारा थारा नच बौद्ध धर्माची रीत ॥

(चाल) निवड केली नागपूराची, खास तयाचा इतिहास ।
 नाग लोकांची मूळ भूमि ही, हे तर मूळचे अस्पृश्य ॥
 इथे नागांनी केला तेधवा, बौद्ध धर्माचा स्वीकार ।
 पुण्यभूमि ही दुजी त्याहुनी, कुठे तुम्हासी मिळणार ॥
 बौद्ध धर्माचा स्वीकार करुनी, प्रसार केला देशात ।
 त्याच भूमिवरी घेउनी दीक्षा, प्रसार करू या जगतात ॥

(चाल) आता आली आमुची साठी । हाती आली काठी । क्षीण झाली ह्दती ।
 व्याधिंनं शरीर केलं ग्रस्त । आत्मविश्वास जबरदस्त ।
 ग्रंथ लेखनीं केले मन व्यस्त ॥

(चाल) १४ ऑक्टोबर ५६ सालीं मुहूर्त धरला दसन्याचा ।
 सीमोल्लंघन करण्या धर्माचे दिवस ठरविते सोन्याचा ॥
 दीक्षा मैदानी, दीक्षा विधिची, पूर्ण तयारी जोमात ।
 महास्थविर ते चंद्रमणीजी, भिक्षु श्रेष्ठतम योजीत ॥
 गाजू लागलं, वाजू लागलं, नागपूर झालं पुलकित ।
 दिवस सोन्याचा बघण्यासाठी, लाखो जमले शहरात ॥
 चौदा एकर लांबीरुंदीचं, भव्य सजविते मैदान ।
 रोमांचित ही भूमी कणकण, भाग्य भूमिचे किली महान ॥

(चाल) मंडपाला दिला साची स्तूपाचा घाट । सजावटीचा थाट ।
 छाया गांभीर्याची दाट । गर्दी लोटली अफाट ।
 जनसागराची लाट । हो लाट । विधि होती बीनबोभाट ॥
 उत्साहाच वाही वार, नाही पारावार ।
 मनी दाटती विचार ।

बेडया आता तुटणार ।

वनवास संपणार ।

नव जीवन जगणार ।

(चाल) दीभार्थी झाले आतुर । आतुर । ध्रुव बिंदू आंबेडकर ॥
जसा सूर्य उगवे गगनात । बाबासाहेब येती डौलात ॥
अंगरखा शुभ्र शोभत । शुभ्र साडीत पत्नी समवेत ॥
एका हाती घेऊनी दंड । मानवतेचा उभा बलदंड ॥
दरवळे सुगंधी धूप । बुध्दमय सारा मंडप ॥
परमोच्च सुखाचा क्षण । डोळे भरून करती साठवण ॥

(चाल) महास्थविर चंद्रमणि पुढे । भिक्षू चार गाढे । विद्वान बडे बडे ।
पाली भाषेत दीक्षा देती । पति पत्नीही मंत्र म्हणती ।
बौध्द धर्मास शरण जाती ॥
तीन लक्ष निनादती स्वर । धीर गंभीर । मंत्र उच्चार ।
बुध्दाला आम्ही शरण जातो । घर्माला आम्ही शरण जातो ॥
संचाला आम्ही शरण जातो ॥

(चाल) जुना धर्म आम्ही त्यागिला ।
आज नवा जन्म आपुला ।
अष्टांग बुध्द मार्गाचा स्वीकार आम्ही केला ॥
पूर्ण केली प्रतिज्ञा आता सांगणं तुम्हाला ॥
धर्मपालन करा निष्ठेने भूषण सर्वाला ॥
आचरण नको धर्माची शिस्त मोडण्याला ॥
महारांनी केलं वाटोळं दूषण आम्हाला ॥

(चाल) संपन्न झाला सोहळा । बौध्द धर्माला । प्रकाश नवा आला ।
जगभर भारताची ख्याती । निपजला बुध्द पुन्हा जगती ।
धर्मक्रांतीचे गीत गाती ॥

(चाल) नेपाळास पुढच्या महिन्यात ।
बौध्द धर्म परिषद होत ।
भाषण महत्त्वाचं देत ।
गौरव बाबासाहेबांचा नेपाळात होत ॥
३ डिसेंबरच्या तारखेला ।
कुटुंबाचा फोटो घेतला ।
मुंबईचा कार्यक्रम ठरला १४ तारखेला ॥

पहाटे उठले पांच तारखेला ।

अस्वस्थ वाटे जीवाला ।

जैन प्रतिनिधिंना भेट देत रात्रीला ॥

मग सांगती नानकचंदाला ।

निज सचिव सदा साथीला ।

डोकं जड थोडं तेल चोळ माझ्या डोईला ॥

तेल चोळून नानकचंद मालिश करती डोक्याला ॥

डोळे मिटून कवन गुणगुणती आराम पडलेला ॥

बुध्दं सरणं गच्छामि सूर तवां उमटला ॥

भात खावून दोन घास आले शयनकक्षाला ॥

टेबलावरती ग्रंथ ठेवलेला ।

झोपण्या आधी घेतला वाचण्याला ।

सहजची दोहा कबीराचा ओठावर आला ॥

धीर गंभीर आवाजात सूर घुमु लागला ॥

(चाल) चलो चलो कबीर तेरा । यह भवसागर ही डेरा ॥
चित्त एकरूप भजनात । जणू झालं भविष्य ज्ञात ॥
देह शिणलेला थकलेला । आसुसला विश्रांतीला ॥
कधी मिटले त्यांचे डोळे । कोणास मुळीं न च कळले ॥

(चाल) वाऱ्या सारखे वृत्त पसरले ।
जन दुःखामधी बुडलेले ।
देशवासी सुन्न जाहले ।
नेते लोक दर्शनासि आले ।
अंत्य संस्कार ७ तारखेस मुंबईत केले ॥
लाखो लोक दर्शनास आले ।
ढसढसा रडू लागले ।
चैतन्य देशाचे जणू लोप पावले ॥
शोकमग्न कळवळून टाहो फोडू लागले ॥

(चाल) आम्हासी दीक्षा तुम्ही द्याना । बाबासाहेब पुन्हा तुम्ही याना ॥
अन्याय अत्याचार नाना । बाबासाहेब पुन्हा तुम्ही याना ॥
एकता मंत्र तुम्ही द्याना । बाबासाहेब पुन्हा तुम्ही याना ॥

(चाल) चेतली चिरंतन ज्योत, चैतन्य साऱ्या विश्वात ।
काळावरी करुनिया मात, मानवता ज्योत तेवत ॥

ही समानतेची ज्योत ।
ही बंधु भावाची ज्योत ।
ही राष्ट्रप्रेमाची ज्योत ।
ही बुध्द तत्त्वाची ज्योत, ठेवावी सदा तेवत ॥

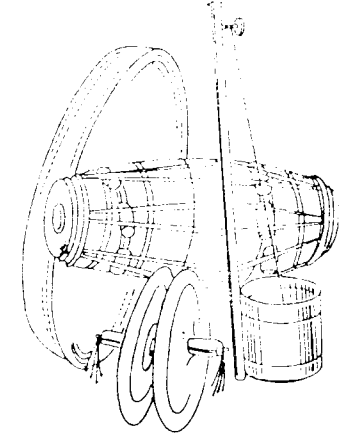
वंदन

भारतरत्ना, महामानवा, थोर विश्वमानवा ।
वंदु या प्रबुध्द हाचि नवा ॥
मानवतेच्या नभी तळपला तेजोगोल नवा ॥ वंदु या...
समतेच्या नवतेजाचा साक्षात्कार नवा ॥ वंदु या...
कोटि कोटि वर्षांत उगवला ज्ञानसूर्य हा नवा ॥ वंदु या...
स्वत्वाचा स्फुल्लिंग चेतवुनि घडवी मानव नवा ॥ वंदु या...
राष्ट्रभक्तिचा, लोकशाहिचा, प्रकाश दावि नवा ॥ वंदु या...
भेद भेदुनी, बंध तोडुनी, घडवी भारत नवा ॥ वंदु या...
हा शिल्पकार घटनेचा । देशाचा, मानवतेचा ।
हा उध्दारक दलितांचा । हा धर्मप्रवर्तक साचा ।
हा रत्नमुकुट रत्नांचा । हा आवाज विश्वमनाचा ।
विश्वभूषणा प्रभाकराचा मुजरा तुम्ही घ्यावा ॥ वंदु या...
भारतरत्ना, महामानवा थोर विश्वमानवा ॥ वंदु या...

(चाल) महामानवाची ही गाथा । स्फुर्तियुत कथा । नमवुया माथा ।
महाकाव्याचा नेता आमुचा । शिल्पकार नव्या क्रांतीचा ।
क्रांतिपर्वाचा । गर्व मानवाचा । तुमचा आमुचा ॥

★★★

मंत्र प्ररक एकच (हा) 'राष्ट्राय इदम् न मम' ।
नित्य जपतम् 'नानिवडेकर जाहिरी मंगम' ॥ ५ ॥
विचार-गंगा विलमत जो की महादेव-मरुतकी
आणुं आम्ही आचरणां ताः ट्यूं नच पुस्तकी
भगीरथामम स्वत्व-जागृतिम जााहिराचा उग्रम ॥ ६ ॥
आत्रवृत्ति जागविण्या हातीं परले सफ-तृणवृण
ग्यभिमान फुलवितो । जहाकिशी यश फाके जसगुण
विजयी परंपरचा पदतो पाठ, मर सन्नम ॥ ७ ॥
संस्काराच्या साम-वास जरण मनाचा धार
मने मतरया मिळता रत्ना सुवशाच वापरे
मायभूम वभवा चढविण्या आस मना दुकम ॥ ८ ॥
विश्वगुम्च पुनर्गप त्यामा मिहामन आरवा
मज्जात नालेश, वेजाया विद्यार्थि-स्वपाम
जक्ति धनुं यास्तत्र जा देही शान धम वातम ॥ ९ ॥



संस्थेचा वदलापुर येथील पत्ता: (पत्रव्यवहारासाठी)

नानिवडेकर जाहिरी मंगम, जाहिर अजाननाम म्मति, वदलापुर रस्ता.

कुळगांव, ता. उल्हासनगर, जि. ठाणे, पिन - ४०१५०३, दूरध्वनि: ०२२१-२५७६८२७